

SVENSKA:

BRUKSANVISNING / DRIFT & UNDERHÅLL

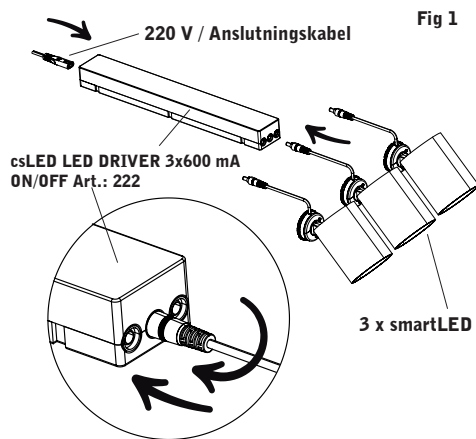
smartLED system serie:

222 3930 ..
222 3935 ..
222 3940 ..

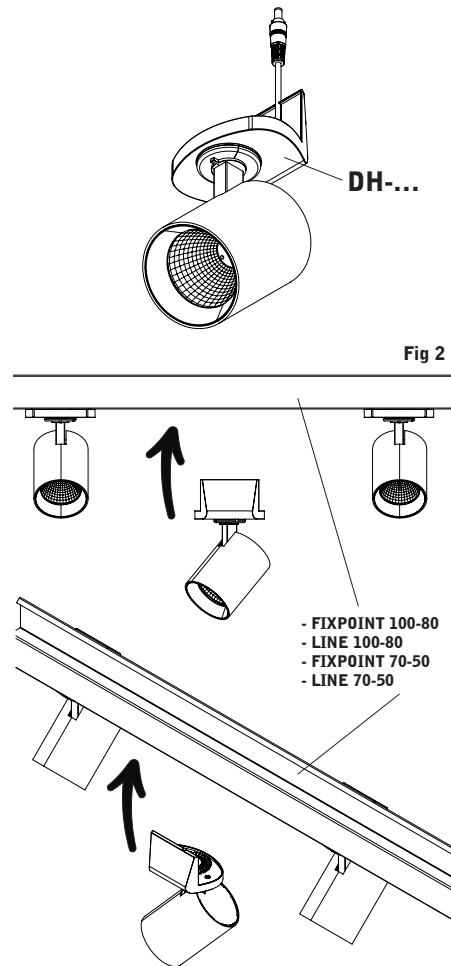
Läs noggrant igenom alla instruktioner innan installation påbörjas!

VIKTIGT:

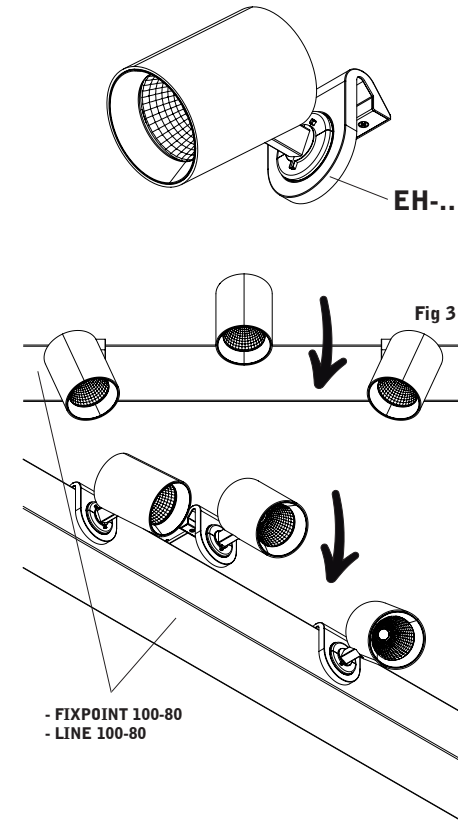
1. Montera spotlight tillsammans med montageanordning enligt instruktion.
2. Anslut strömkabel till csLED drivdonet enligt fig 1.
3. Anslut 3 st smartLED spotlights till drivdon typ 222 (3x600 mA). OBS! Kontrollera att strömstyrkan (mA) stämmer med drivenheten och spotligthen.
4. Placera drivdonet på en väl ventilerad plats.
5. Placera ut spotligthen genom att använda något av de anpassade montage-tillbehören.
6. Anslut huvudkabel från drivenheten till huvudströmmen.



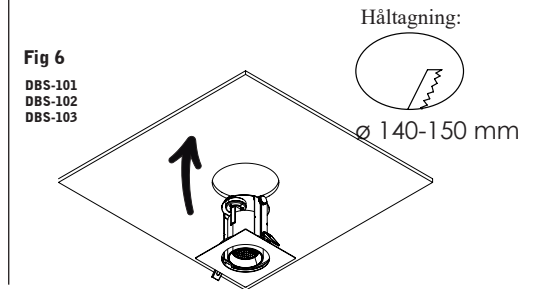
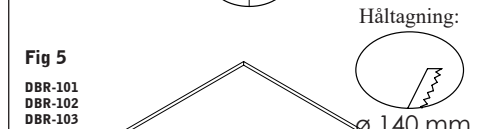
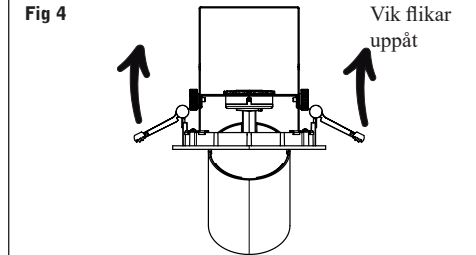
smartLED med montage-tillbehör:
DH-001 / DH-002 / DH-003 för mon-
tering på system enligt fig 2.



smartLED med montage-tillbehör:
EH-001 / EH-002 / EH-003 för mon-
tering på system enligt fig 3.



smartLED med downlight montage-
tillbehör:
DBR-101 / DBR-102 / DBR-103,
DBS-101 / DBS-102 /
DBS-103, DBS-201 / DBS-202 /
DBS-303, DBS-301 / DBS-302 /
DBS-303



UNDERHÅLL:

Rengör armatur med torr trasa och dammsug försiktigt bort dammpartiklar i reflektorn varje år.

2024.07.01

ENGLISH: INSTRUCTIONS / OPERATION AND MAINTENANCE

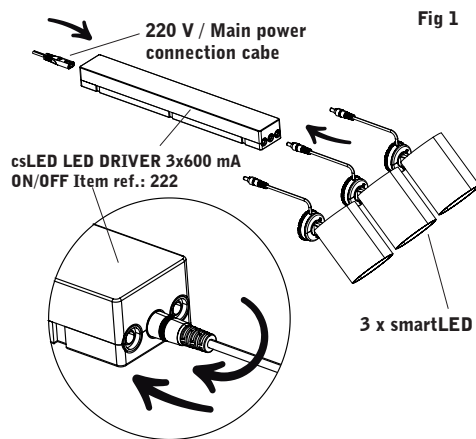
smartLED system series:

222 3930 ..
222 3935 ..
222 3940 ..

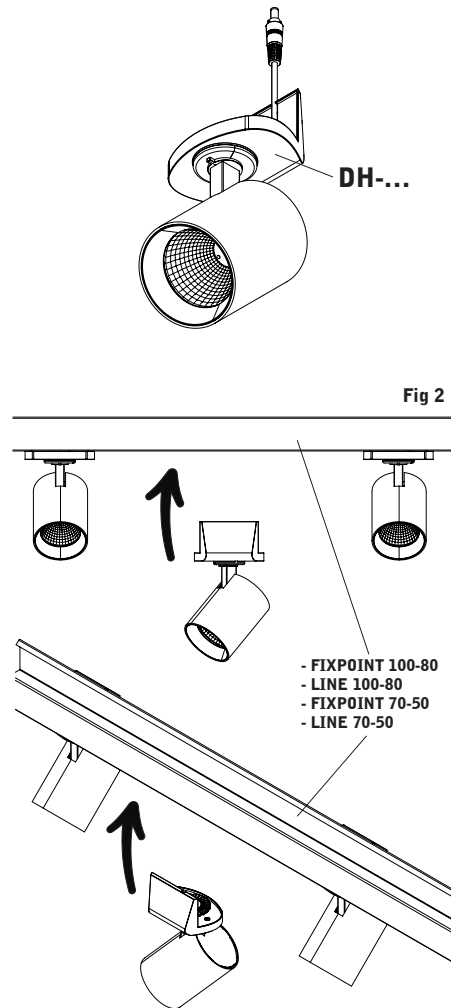
Carefully read all instructions before starting installation!

IMPORTANT!

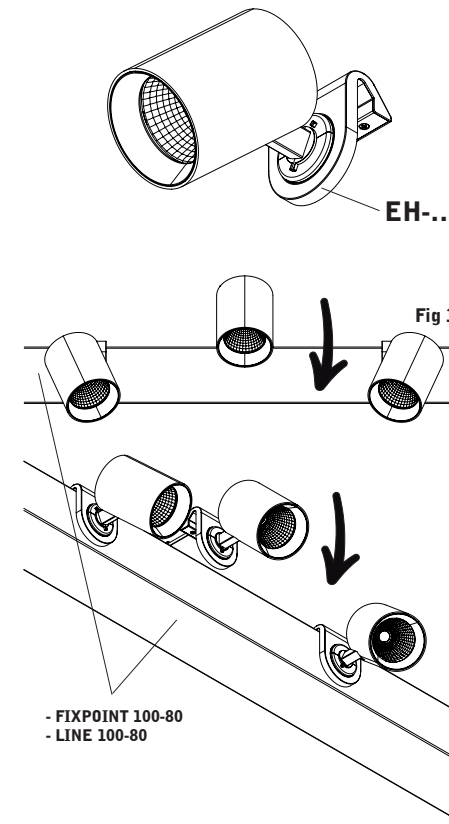
1. Mount the spotlight together with the mounting device according to the instructions on following pages. Connect the power cable to the csLED driver according to fig 1.
2. Connect all 3 pcs of smartLED spotlights to one drive unit type 222 (3x600 mA).
3. Check that the amperage (mA) matches the drive unit and the spotlight.
4. Place the drive in a well-ventilated area.
5. Position the spotlight using one of the mounting accessories on grid ceiling or as recessed downlight.
6. Connect main cable from drive unit to main power.



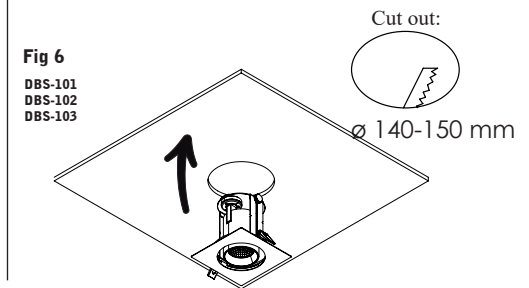
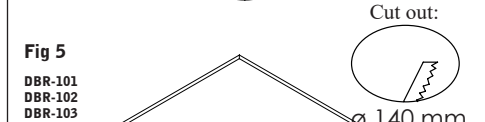
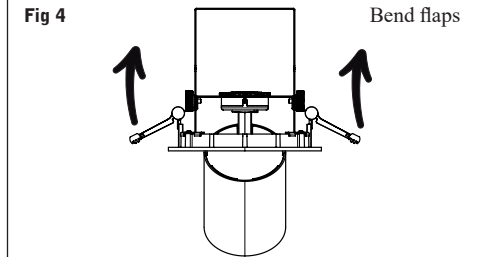
smartLED with mounting accessories:
DH-001 / DH-002 / DH-003 for
mounting on system according to
fig 2.



smartLED with mounting accessories:
EH-001 / EH-002 / EH-003 for
mounting on systems according to
fig 3.



smartLED with downlight assembly
accessories:
DBR-101 / DBR-102 / DBR-103,
DBS-101 / DBS-102 /
DBS-103, DBS-201 / DBS-202 /
DBS-303, DBS-301 / DBS-302 /
DBS-303



MAINTENANCE:

Clean the fixture with a dry cloth and vacuum carefully to remove dust particles in the reflector every year.



Voltage: 240 Vac - 50/60Hz
IP20 Class II
Ta 25° C
LED: 23 W / 600 mA
Aluminium body